

Тензодатчик сжатия

Компактная конструкция, до 1000 Н

Модель F1814

WIKA типовой лист FO 51.57

Применение

- Сооружение предприятий, поточные линии
- Контрольно-измерительное оборудование
- Точное машиностроение
- Оборудование для испытания материалов
- Лаборатории

Особенности

- Диапазоны измерения от 0 ... 30 Н до 0 ... 1000 Н
- Относительная ошибка линеаризации 1 % $F_{ном}$
- Исполнение из нержавеющей стали или алюминия
- IP65
- Небольшая монтажная высота, легкость установки



Компактный тензодатчик сжатия, модель F1814

Описание

Компактный преобразователь силы модели F1814 с диапазоном измерения до 1000 Н особенно хорошо подходит для использования в точках с критичным монтажным пространством.

Благодаря крайне малым габаритным размерам и монолитной конструкции данный компактный преобразователь силы, изготовленный из нержавеющей стали или алюминия, можно использовать в самых разнообразных промышленных применениях, в тестовом оборудовании и лабораториях.

Примечание

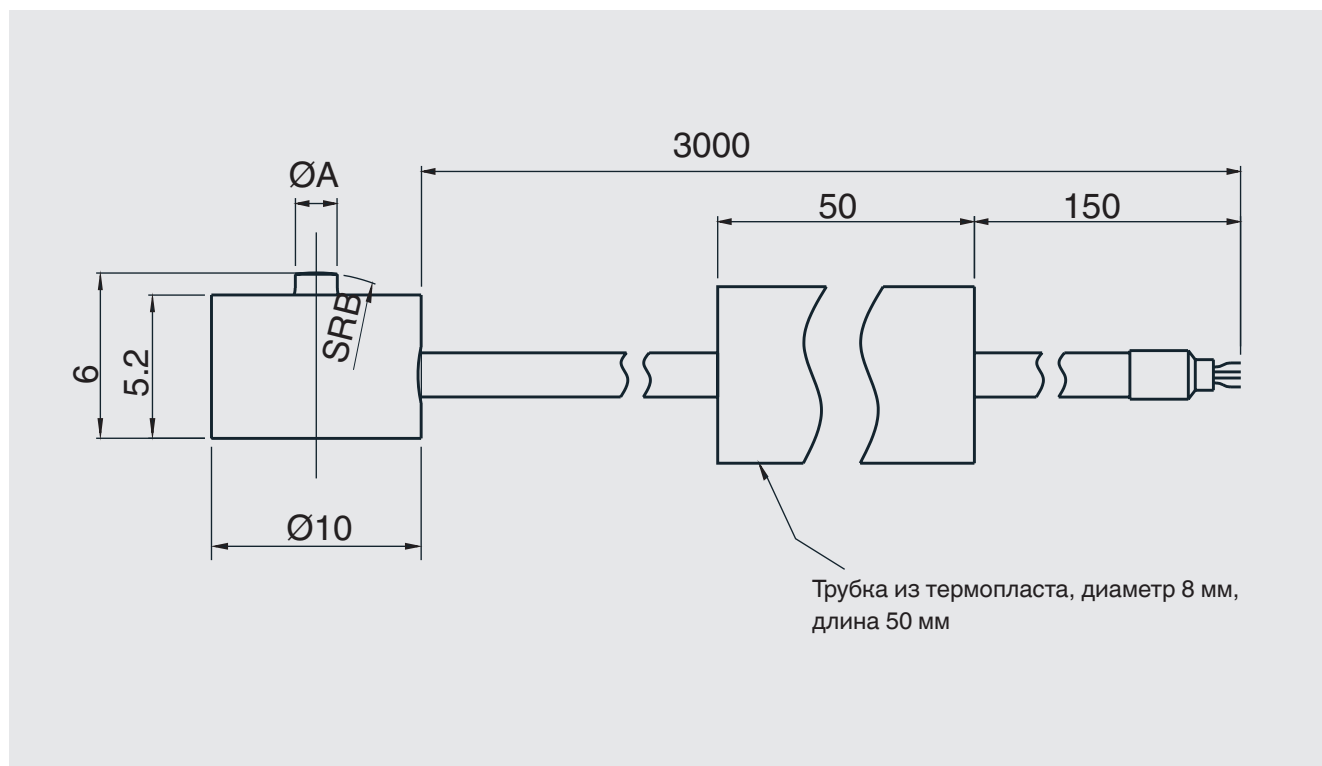
Во избежание перегрузок предпочтительно выполнять электрическое подключение тензодатчика в процессе установки и контролировать измеренное значение.

Измеряемая сила должна прикладываться к центру, не допускается воздействие поперечных сил. При установке преобразователя силы следует внимательно следить, чтобы опорная поверхность была ровной.

Технические характеристики в соответствии с VDI/VDE/DKD 2638

Модель F1814	
Номинальная нагрузка $F_{\text{ном}}$, Н	30, 50, 100, 200, 300, 500, 1000
Относительная ошибка линеаризации d_{lin}	1 % $F_{\text{ном}}$
Относительная погрешность гистерезиса v	0,5 % $F_{\text{ном}}$
Относительная ошибка воспроизводимости в неподвижном монтажном положении b_{rg}	0,5 % $F_{\text{ном}}$
Предельная нагрузка F_L	120 % $F_{\text{ном}}$
Разрушающая перегрузка F_B	150 % $F_{\text{ном}}$
Материал ■ 30 Н ■ ≥ 50 Н	Алюминий Нержавеющая сталь
Диапазон температуры эксплуатации $B_{T,G}$	-20 ... +80 °C
Входное сопротивление R_e	1030 \pm 80 Ом
Выходное сопротивление R_a	1030 \pm 80 Ом
Сопротивление изоляции R_{is}	≥ 5000 МОм/100 В пост. тока
Выходной сигнал (номинальное характеристическое значение) $C_{\text{ном}}$	1,0 \pm 10 % мВ/В
Электрические подключения	Кабель $\varnothing 2 \times 3000$ мм
Напряжение питания	5 В пост. тока (макс. 7 В)
Пылевлагозащита (в соответствии с МЭН/EN 60529)	IP65
Масса	0,1 кг

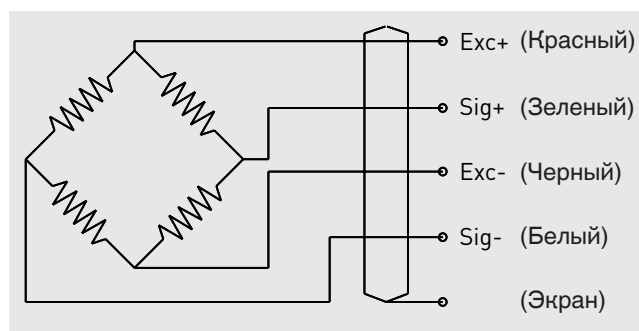
Размеры в мм



Номинальная нагрузка, Н	Размеры, мм	
	ØA	B
30	1	8
50, 100	1,5	5
200, 300	2	8
500, 1000	2,5	10

Назначение контактов

Электрические соединения	
Напряжение возбуждения (+)	Красный
Напряжение возбуждения (-)	Черный
Сигнал (+)	Зеленый
Сигнал (-)	Белый
Экран ⊕	Экран



© 2019 WIKA Alexander Wiegand SE & Co. KG, все права защищены.
 Технические характеристики, указанные в данном документе, были актуальны на момент его публикации.
 Компания оставляет за собой право вносить изменения в технические характеристики и материалы своей продукции.